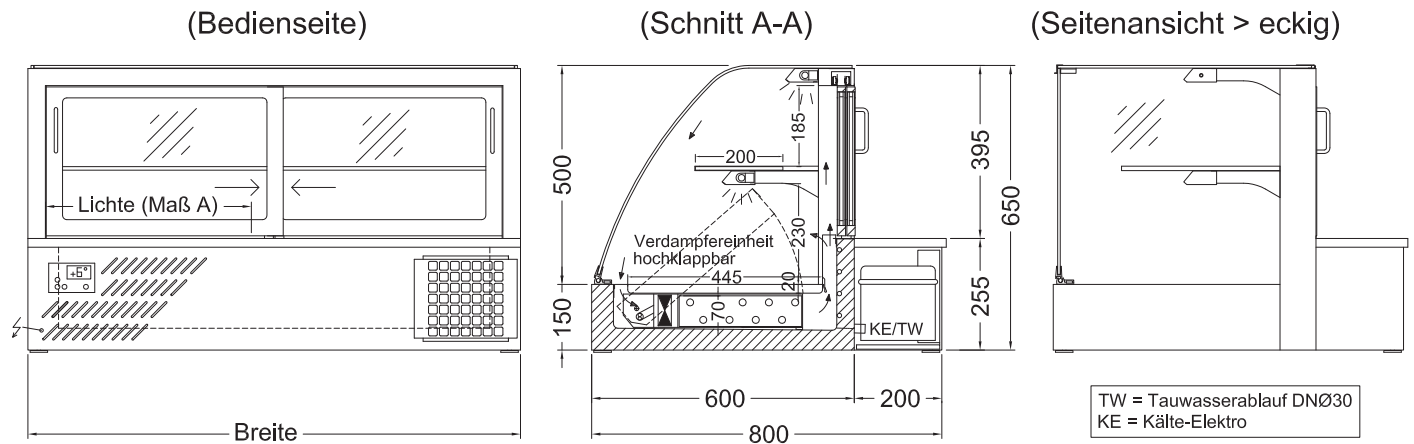


STECKERFERTIG [zentralgekühlt = ohne Aggregat]

Glasaufbauten individuell:
gerundet, eckig oder schrägTW = Tauwasserablauf DNØ30
KE = Kälte-Elektro

TECHNISCHE DATEN

TECHNISCHE ÄNDERUNGEN VORBEHALTEN



(Angaben in mm)	Gastro A-80-65	Gastro A-112-65	Gastro A-145-65
Außenmaße:			
Breite x Tiefe x Höhe	800 x 800 x 650	1125 x 800 x 650	1450 x 800 x 650
Innenwanne:			
Breite x Tiefe x Höhe	655 x 445 x 20	980 x 445 x 20	1305 x 445 x 20
Öffnungslichte Maß A	295	455	620
Ausstellfläche (in m ²)	0,44	0,65	0,87
Kälteleistung bei VT -10 °C	305 Watt	335 Watt	370 Watt
Kältemittel		R 134a	
Temperaturbereich		+5 °C	
Relative Luftfeuchte		ca. 70 – 85 %	
Leistungsaufnahme steckerfertig	366 Watt	432 Watt	456 Watt
Leistungsaufnahme zentralgekühlt	91 Watt	117 Watt	141 Watt
Energieverbrauch steckerfertig	5,27 kWh/24h	6,22 kWh/24h	6,57 kWh/24h
Spannung		230 V 50 Hz	

Angaben bei Umgebungstemperatur +25 °C und einer rel. Luftfeuchte von 60 % (Klimaklasse 3 nach DIN EN ISO 23953).