

Ausschreibungstext

CombiMaster® Plus 62 E (6 x 2/1 - 12 x 1/1 GN)

Referenznummer:



Bezeichnung

- Heißluftdämpfer (Combi-Dämpfer-Modus) nach DIN 18866 für die meisten in der gewerblichen Küche angewendeten Garmethoden zum wahlweisen Einsatz von Dampf und Heißluft, einzeln, nacheinander oder kombiniert.

Arbeitssicherheit

- HACCP-Datenausgabe und Software-Update über integrierte Schnittstelle USB
- Sicherheits-Temperaturbegrenzer für Dampfgenerator und Heißluftheizung
- Gerät gemäß VDE für unbeaufsichtigten Betrieb zugelassen
- Maximale Einschubhöhe 1,60 m bei Verwendung eines Original Unterschranks
- Integrierte Lüfterradbremse
- Türgriff mit Rechts/Links- und Zuschlagfunktion

Bedienung

- Bedienknebel für Betriebsarten, Temperatur, Kerntemperatur und Zeiteinstellung
- Selbstleuchtende Anzeige, weithin sichtbar
- Übersichtliche Bedienblende

Reinigung, Pflege und Betriebssicherheit

- Manuelles Reinigungsprogramm
- Diagnose-System mit automatischer Anzeige von Servicemeldungen
- Menügeführtes Entkalkungsprogramm

Ausstattung

- Schnittstelle USB
- Kerntemperaturmessung mittels Fühler
- Individuelle Programmierung von 100 Garprogrammen mit bis zu 6 Schritten
- 5 Luftgeschwindigkeiten, programmierbar
- Integriertes, wartungsfreies Fettabscheidesystem ohne zusätzlichen Fettfilter
- Cool-down-Funktion zur schnellen Garraumabkühlung mittels Lüfterrad
- Hochleistungsfrischdampfgenerator
- Automatisches, aktives Spülen und Entleeren des Dampfgenerators mittels Pumpe
- Automatische Anpassung an den Installationsort (Höhe, Klima, etc.)
- Gerätetür mit hinterlüfteter Doppelglasscheibe und schwenkbarer Innenscheibe
- Fugenfreier Hygienegarraum mit gerundeten Ecken, Garraum mit Schwallsicherung - kein herauschwappendes Wasser
- Herausnehmbare, schwenkbare Einhängestelle (Schienenabstand 68 mm)
- Werkstoff innen und außen Edelstahl DIN 1.4301
- Handbrause mit Rückholautomatik
- Getrennte Magnetventile für Normal- und Weichwasser
- Abwasser-Festanschluss nach SVGW zulässig
- Spritz- und Strahlwasserschutz IP X 5
- Bedarfsgerechte Energiezufuhr
- Längseinschub für 2/1, 1/1 GN-Zubehör
- Temperatureinheit in °C oder °F einstellbar
- Höhenverstellbare Gerätefüße
- Dynamische Luftverwirbelung

ClimaPlus



Klimamanagement -
Feuchtigkeitsmessung, 5-stufige
Einstellung und Regelung

Combi-Dämpfer-Modus



Dampf zwischen 30 °C und 130 °C



Heißluft von 30 °C-300 °C



Kombination aus Dampf und
Heißluft 30 °C-300 °C

Zulassungen/Labels



Planer:

CombiMaster® Plus 62 E (6 x 2/1 - 12 x 1/1 GN)

Technische Spezifikation

Längseinschub für:	2/1, 1/1 GN	Gewicht (brutto):	161 kg	Anschlusswert Elektro:	22,3 kW	
Kapazität:	6 x 2/1 GN / 12 x 1/1 GN	Wasserzulauf (Druckschlauch):	3/4" / d 1/2"	Leistung "Dampf":	18 kW	
Essen-Anzahl pro Tag:	60-160	Wasserdruck (Fließdruck):	150-600 kPa / 0,15-0,6 Mpa / 1,5 - 6 bar	Netzanschluss	Absicherung	Kabelquerschnitt
Breite:	1.069 mm	Wasserablauf:	DN 50 mm	3 NAC 400V	3 x 32 A	5 x 4 mm ²
Tiefe:	971 mm			50/60Hz		
Höhe:	782 mm			Sonderspannungen auf Anfrage		
Gewicht (netto):	141,5 kg					

Installation

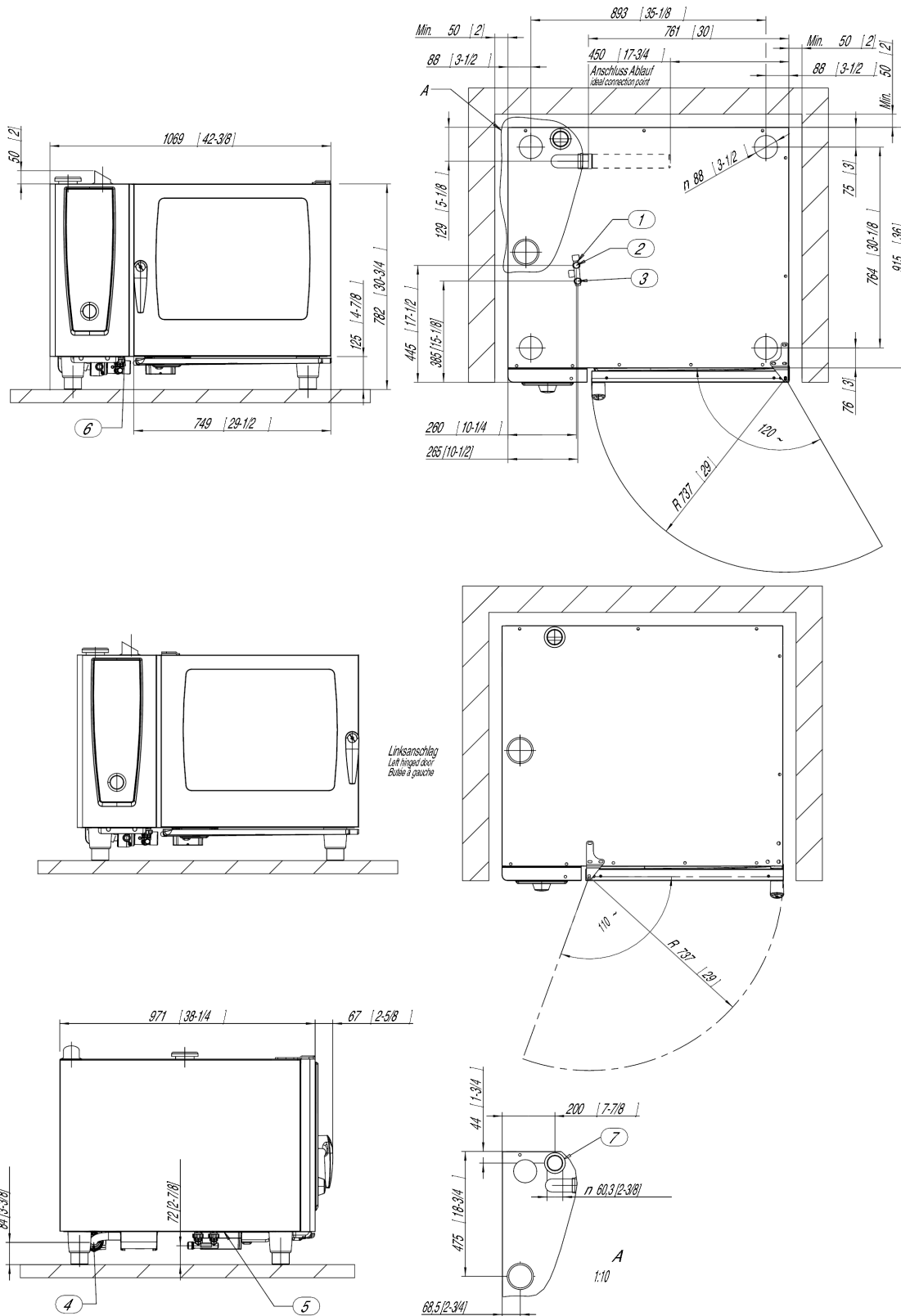
- Achtung! Nur Kupferkabel verwenden!
- Wirken Wärmequellen auf die linke Seite des Gerätes, so muss der Mindestabstand links 350 mm betragen
- Landesspezifische und lokale Normen und Vorschriften, welche die Installation und den Betrieb von gewerblichen Gargeräten betreffen, müssen eingehalten werden.

Optionen

- Schiffsversion
- Sicherheitsausführung/Gefängnisausführung
- Linksanschlag für Gerätetür
- Sous-Vide-Kerntemperaturfühler
- Schnittstelle Ethernet
- Sicherheitstürverschluss
- Außen ansteckbarer Kerntemperaturfühler
- Hordengestellwagen
- Abschließbare Bedienblende
- Anschluss an Energieoptimierung "Sicotronic" + Potentialfreier Kontakt für Betriebsanzeige
- Sonderspannungen
- Anschluss für externe Signaleinheit
- Schutz für Bedienblende

Zubehör

- Gastronorm Behälter, Bleche, Roste
- Untergestelle/Unterschranke
- Thermocover
- Transportwagen
- Dunstabzugshaube
- UltraVent® Plus Kondensationshaube mit spezieller Filtertechnik
- UltraVent® Kondensations-Abzugshaube
- KitchenManagement System
- Hitzeschutzschild für Seitenwand links
- Superspike (Geflügelrost), CombiGrill® (Grillrost)
- Spezialreiniger und Grillreiniger
- Fettauffangbehälter
- Tellerhordengestellwagen
- Catering-Kit



1. Gemeinsamer Wasserzulauf (Kaltwasser) 2. Wasserzulauf Kaltwasser 3. Wasserzulauf Weich- bzw. Warmwasser 4. Wasserablauf 5. Elektroanschluss 6. Potentialausgleich 7. Entlüftungsrohr DN 60 8. Mindestabstand 50 mm 9. Maße in mm (inch)