

Produktkatalog 2014/15

UNGEKÜHLTE VITRINEN

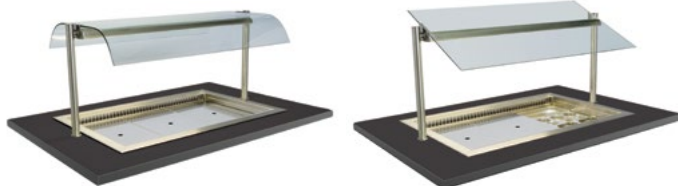


KRISTALL HUSTENSCHUTZ



einseitig gebogenes oder gerades Glas
doppelseitig gebogenes Glas

292 – 293
294 – 295



KRISTALL GLASAUFBAU



Kundenseite geschlossen

296 – 299



Kundenseite mit Entnahmeklappen

300 – 303



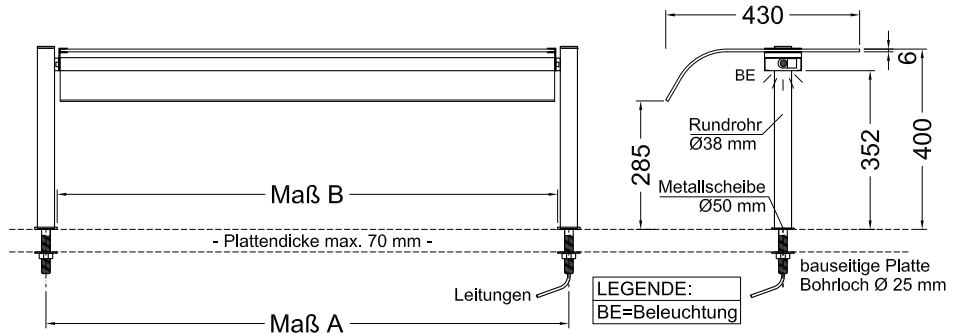
offen

304 – 307

Ausführung

Komplett Chromnickelstahl 1.4301, mit Rundrohrträger (Durchmesser 38 mm), Gewinde M 20). Zur Verschraubung in die bauseitige Granitplatte; mit gehärteter Glasscheibe – in der Tiefe wahlweise fixierbar. Verkabelung durch das Rundrohr nach unten herausgeführt – ohne Lichtschalter.

Einseitig gebogen / 1 Etage



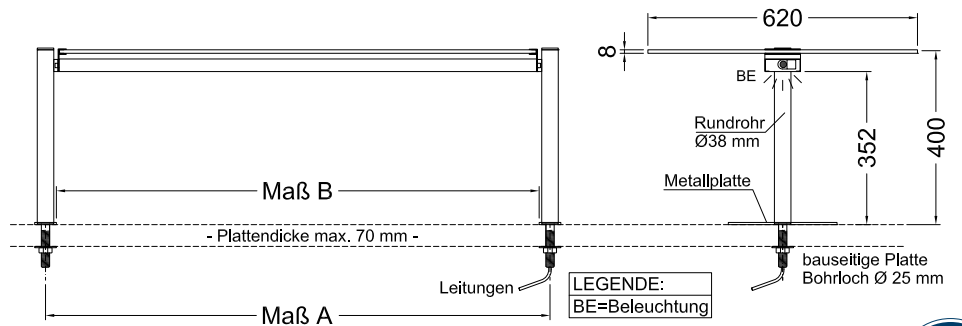
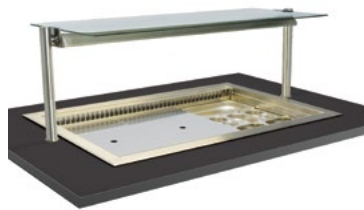
*) Modell "HS-5/1-40" ist mit 2 Gläsern ausgestattet



MODELL	BENENNUNG	MASS A	MASS B	ART.-NR.	PREIS IN EURO
Hustenschutz mit Beleuchtung	HS-2/1-40	830 mm	780 mm	311 000	913,-
	HS-3/1-40	1160 mm	1110 mm	311 001	1.019,-
	HS-4/1-40	1510 mm	1460 mm	311 002	1.164,-
	HS-5/1-40	1900 mm	1850 mm	311 003	1.301,-

400 mm Höhe
(Maß A = Bohrlochabstand)

Gerades Glas / 1 Etage



MODELL	BENENNUNG	MASS A	MASS B	ART.-NR.	PREIS IN EURO
Hustenschutz mit Beleuchtung:	HS E-2/1-40	830 mm	780 mm	311 005	909,-
	HS E-3/1-40	1160 mm	1110 mm	311 006	1.017,-
	HS E-4/1-40	1510 mm	1460 mm	311 007	1.161,-
	HS E-5/1-40	1900 mm	1850 mm	311 008	1.298,-

400 mm Höhe
(Maß A = Bohrlochabstand)

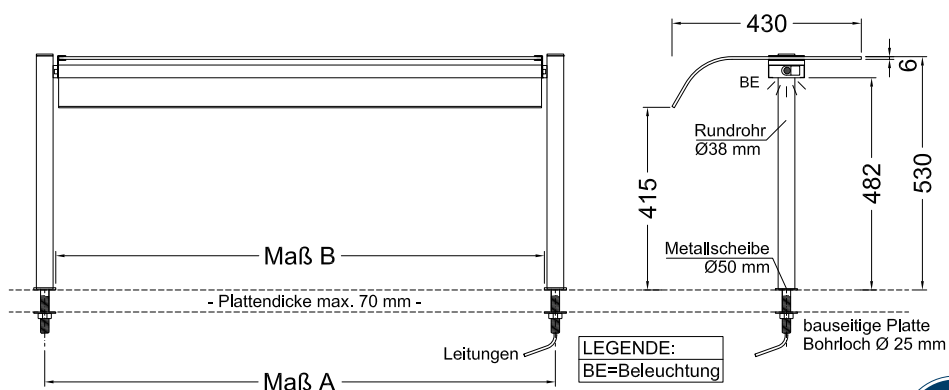


Höhe 530 mm / 610 mm

Ausführung

Komplett Chromnickelstahl 1.4301, mit Rundrohrträger (Durchmesser 38 mm), Gewinde M 20). Zur Verschraubung in die bauseitige Granitplatte; mit gehärteter Glasscheibe - in der Tiefe wahlweise fixierbar. Verkabelung durch das Rundrohr nach unten herausgeführt - ohne Lichtschalter.

Einseitig gebogen / 1 Etage



*) Modell "HS-5/1-53" ist mit 2 Gläsern ausgestattet



MODELL	BENENNUNG	MASS A	MASS B	ART.-NR.	PREIS IN EURO
Hustenschutz mit Beleuchtung	HS-2/1-53	830 mm	780 mm	311 010	928,-
	HS-3/1-53	1160 mm	1110 mm	311 011	1.037,-
	HS-4/1-53	1510 mm	1460 mm	311 012	1.184,-
	HS-5/1-53	1900 mm	1850 mm	311 013	1.325,-

530 mm Höhe
(Maß A = Bohrlochabstand)

Schräges Glas / 1 Etage



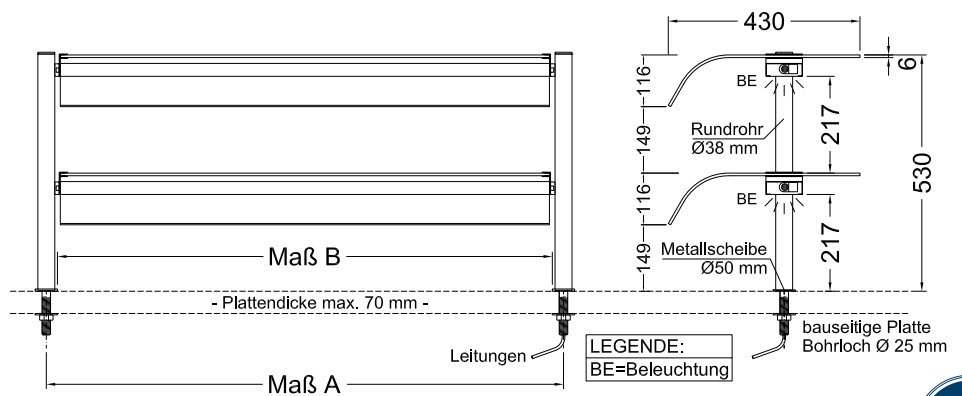
MODELL	BENENNUNG	MASS A	MASS B	ART.-NR.	PREIS IN EURO
Hustenschutz mit Beleuchtung:	HS E-2/1-61	830 mm	780 mm	311 015	1.115,-
	HS E-3/1-61	1160 mm	1110 mm	311 016	1.244,-
	HS E-4/1-61	1510 mm	1460 mm	311 017	1.384,-
	HS E-5/1-61	1900 mm	1850 mm	311 018	1.526,-

400/610 mm Höhe
(Maß A = Bohrlochabstand)

Ausführung

Komplett Chromnickelstahl 1.4301, mit Rundrohrträger (Durchmesser 38 mm), Gewinde M 20). Zur Verschraubung in die bauseitige Granitplatte; mit gehärteter Glasscheibe – in der Tiefe wahlweise fixierbar. Verkabelung durch das Rundrohr nach unten herausgeführt – ohne Lichtschalter.

Einseitig gebogen / 2 Etagen



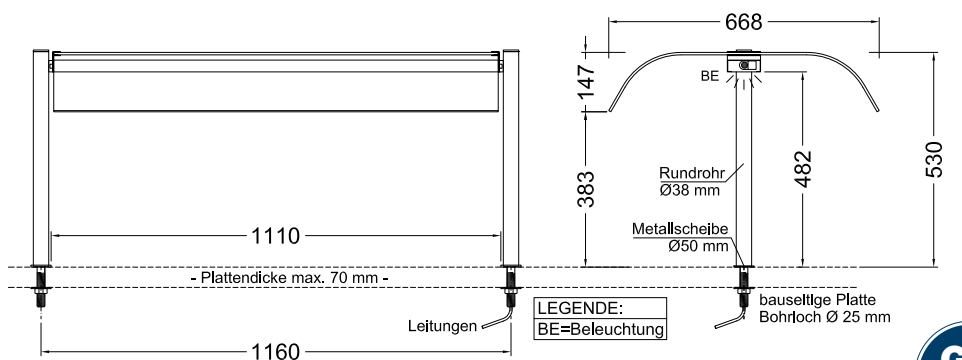
*) Modell "HS-5/1-53 2B" ist pro Ebene mit 2 Gläsern ausgestattet



MODELL	BENENNUNG	MASS A	MASS B	ART.-NR.	PREIS IN EURO
Hustenschutz mit Beleuchtung:	HS-2/1-53 2 B	830 mm	780 mm	311 020	1.375,-
	HS-3/1-53 2 B	1160 mm	1110 mm	311 021	1.502,-
	HS-4/1-53 2 B	1510 mm	1460 mm	311 022	1.714,-
	HS-5/1-53 2 B	1900 mm	1850 mm	311 023	1.922,-

530 mm Höhe
(Ma A = Bohrlochabstand)

Doppelseitig gebogen / 1 Etage



*) Modell "HS-5/1-53 D" ist mit 2 Gläsern ausgestattet






MODELL	BENENNUNG	MASS A	MASS B	ART.-NR.	PREIS IN EURO
Hustenschutz mit Beleuchtung	HS-2/1-53 D	830 mm	780 mm	311 030	1.160,-
	HS-3/1-53 D	1160 mm	1110 mm	311 031	1.296,-
	HS-4/1-53 D	1510 mm	1460 mm	311 032	1.441,-
	HS-5/1-53 D	1900 mm	1850 mm	311 033	1.590,-

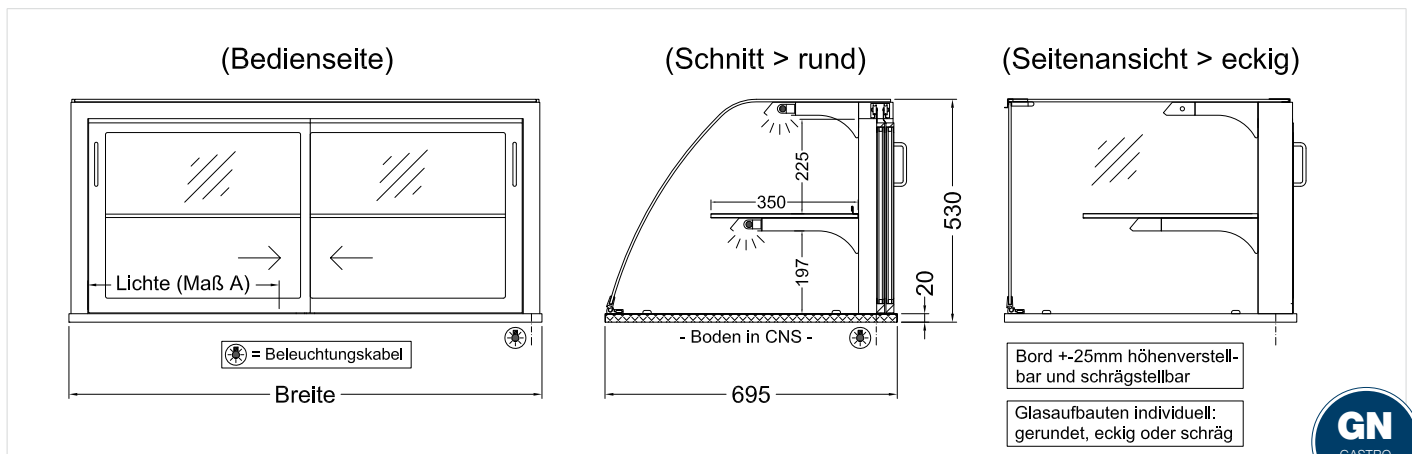
530 mm Höhe
(Ma A = Bohrlochabstand)

Kundenseite: Panoramascheibe aus ESG
Bedienseite: Schiebetüren aus Isolierglas

- Außen und innen CNS 1.4301.
- Alle Sichtseiten geschliffen.
- Schräg- und höhenverstellbares Zwischenbord.
- Bodenplatte geschlossen.
- Seitenscheiben und Zwischenbord aus ESG.
- Innenbeleuchtung je Etage waagrecht und geschützt angeordnet. Leuchtmittel – Standardfarbe weiß (alternativ auch bäckerverfarben).
- Innenraum geeignet für GN 1/1. Bei GN 1/1 Bestückung für 80er-Vitrine sind Flügeltüren notwendig (kein Aufpreis) – bei Bestellung bitte angeben!
- Verkabelung nach unten herausgeführt – ohne Lichtschalter.

MODELL	BENENNUNG	MASS A	ABMESSUNGEN B x T x H	ART.-NR.	PREIS IN EURO
RUND 	GUK GR-80-53	295 mm	800 x 695 x 530 mm	310 500	2.580,-
	GUK GR-112-53	455 mm	1125 x 695 x 530 mm	310 501	3.041,-
	GUK GR-145-53	620 mm	1450 x 695 x 530 mm	310 502	3.617,-
	GUK GR-177-53	780 mm	1775 x 695 x 530 mm	310 503	4.096,-
ECKIG 	GUK GE-80-53	295 mm	800 x 695 x 530 mm	310 600	2.526,-
	GUK GE-112-53	455 mm	1125 x 695 x 530 mm	310 601	2.979,-
	GUK GE-145-53	620 mm	1450 x 695 x 530 mm	310 602	3.543,-
	GUK GE-177-53	780 mm	1775 x 695 x 530 mm	310 603	4.012,-
SCHRÄG 	GUK GS-80-53	295 mm	800 x 695 x 530 mm	310 700	2.526,-
	GUK GS-112-53	455 mm	1125 x 695 x 530 mm	310 701	2.979,-
	GUK GS-145-53	620 mm	1450 x 695 x 530 mm	310 702	3.543,-
	GUK GS-177-53	780 mm	1775 x 695 x 530 mm	310 703	4.012,-

ZUBEHÖR UND SONDERAUSSTATTUNGEN		
Bodenöffnung mit Kragendurchzug	154 760	509,-
LED Beleuchtung		auf Anfrage








geschlossen
Höhe 700 mm



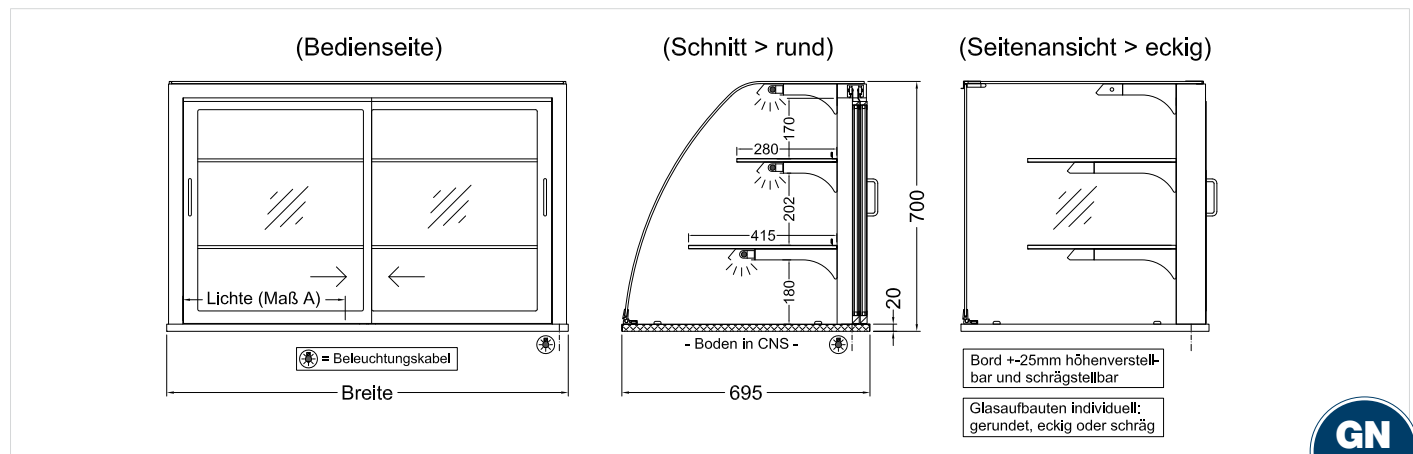
Kundenseite: Panoramascheibe aus ESG
Bedienseite: Schiebetüren aus Isolierglas

- Außen und innen CNS 1.4301.
- Alle Sichtseiten geschliffen.
- Schräg- und höhenverstellbare Zwischenborde.
- Bodenplatte geschlossen.
- Seitenscheiben und 2 Zwischenborde aus ESG.
- Innenbeleuchtung je Etage waagrecht und geschützt angeordnet. Leuchtmittel – Standardfarbe weiß (alternativ auch bäckerkfarben).
- Innenraum geeignet für GN 1/1. Bei GN 1/1 Bestückung für 80er-Vitrine sind Flügeltüren notwendig (kein Aufpreis) – bei Bestellung bitte angeben!
- Verkabelung nach unten herausgeführt - ohne Lichtschalter.

MODELL	BENENNUNG	MASS A	ABMESSUNGEN B x T x H	ART.-NR.	PREIS IN EURO
RUND 	GUK GR-80-70	295 mm	800 x 695 x 700 mm	310 510	3.123,-
	GUK GR-112-70	455 mm	1125 x 695 x 700 mm	310 511	3.646,-
	GUK GR-145-70	620 mm	1450 x 695 x 700 mm	310 512	4.159,-
	GUK GR-177-70	780 mm	1775 x 695 x 700 mm	310 513	4.611,-
ECKIG 	GUK GE-80-70	295 mm	800 x 695 x 700 mm	310 610	3.058,-
	GUK GE-112-70	455 mm	1125 x 695 x 700 mm	310 611	3.572,-
	GUK GE-145-70	620 mm	1450 x 695 x 700 mm	310 612	4.074,-
	GUK GE-177-70	780 mm	1775 x 695 x 700 mm	310 613	4.517,-
SCHRÄG 	GUK GS-80-70	295 mm	800 x 695 x 700 mm	310 710	3.058,-
	GUK GS-112-70	455 mm	1125 x 695 x 700 mm	310 711	3.572,-
	GUK GS-145-70	620 mm	1450 x 695 x 700 mm	310 712	4.074,-
	GUK GS-177-70	780 mm	1775 x 695 x 700 mm	310 713	4.517,-




ZUBEHÖR UND SONDERAUSSTATTUNGEN

Bodenöffnung mit Kragendurchzug	154 760	509,-
LED-Beleuchtung		auf Anfrage

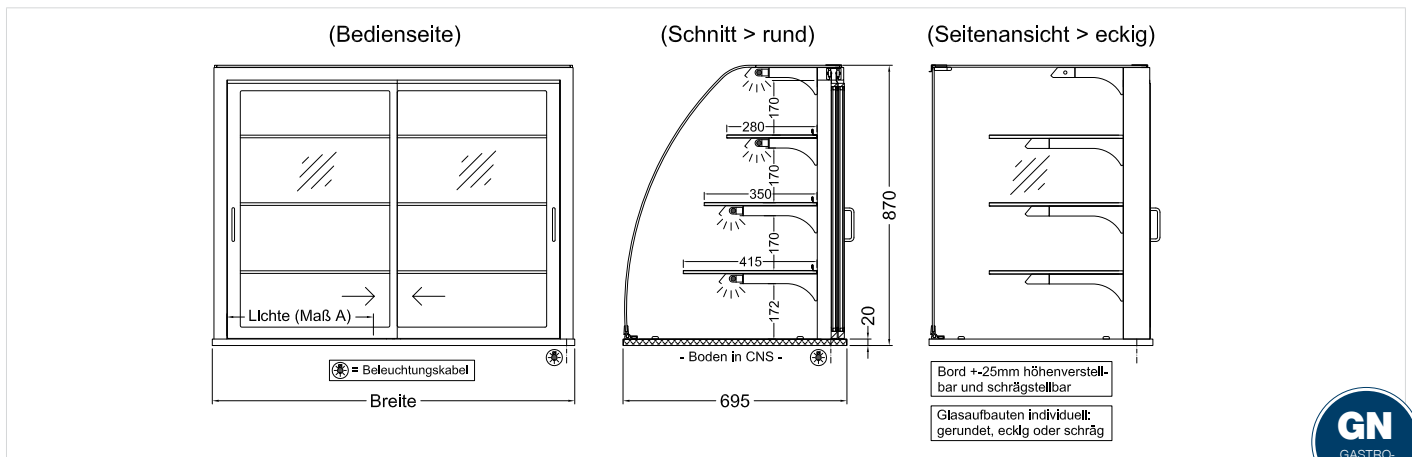


Kundenseite: Panoramascheibe aus ESG
Bedienseite: Schiebetüren aus Isolierglas

- Außen und innen CNS 1.4301.
- Alle Sichtseiten geschliffen.
- Schräg- und höhenverstellbare Zwischenborde.
- Bodenplatte geschlossen.
- Seitenscheiben und 3 Zwischenborde aus ESG.
- Innenbeleuchtung je Etage waagrecht und geschützt angeordnet. Leuchtmittel-Standardfarbe weiß (alternativ auch bäcklerfarben).
- Innenraum geeignet für GN 1/1. Bei GN 1/1 Bestückung für 80er-Vitrine sind Flügeltüren notwendig (kein Aufpreis) – bei Bestellung bitte angeben!
- Verkabelung nach unten herausgeführt – ohne Lichtschalter.

MODELL	BENENNUNG	MASS A	ABMESSUNGEN B x T x H	ART.-NR.	PREIS IN EURO
RUND 	GUK GR-80-87	295 mm	800 x 695 x 870 mm	310 520	3.684,-
	GUK GR-112-87	455 mm	1125 x 695 x 870 mm	310 521	4.303,-
	GUK GR-145-87	620 mm	1450 x 695 x 870 mm	310 522	4.908,-
	GUK GR-177-87	780 mm	1775 x 695 x 870 mm	310 523	5.441,-
ECKIG 	GUK GE-80-87	295 mm	800 x 695 x 870 mm	310 620	3.609,-
	GUK GE-112-87	455 mm	1125 x 695 x 870 mm	310 621	4.216,-
	GUK GE-145-87	620 mm	1450 x 695 x 870 mm	310 622	4.807,-
	GUK GE-177-87	780 mm	1775 x 695 x 870 mm	310 623	5.330,-
SCHRÄG 	GUK GS-80-87	295 mm	800 x 695 x 870 mm	310 720	3.609,-
	GUK GS-112-87	455 mm	1125 x 695 x 870 mm	310 721	4.216,-
	GUK GS-145-87	620 mm	1450 x 695 x 870 mm	310 722	4.807,-
	GUK GS-177-87	780 mm	1775 x 695 x 870 mm	310 723	5.330,-

ZUBEHÖR UND SONDERAUSSTATTUNGEN		
Bodenöffnung mit Kragendurchzug	154 760	509,-
LED Beleuchtung		auf Anfrage



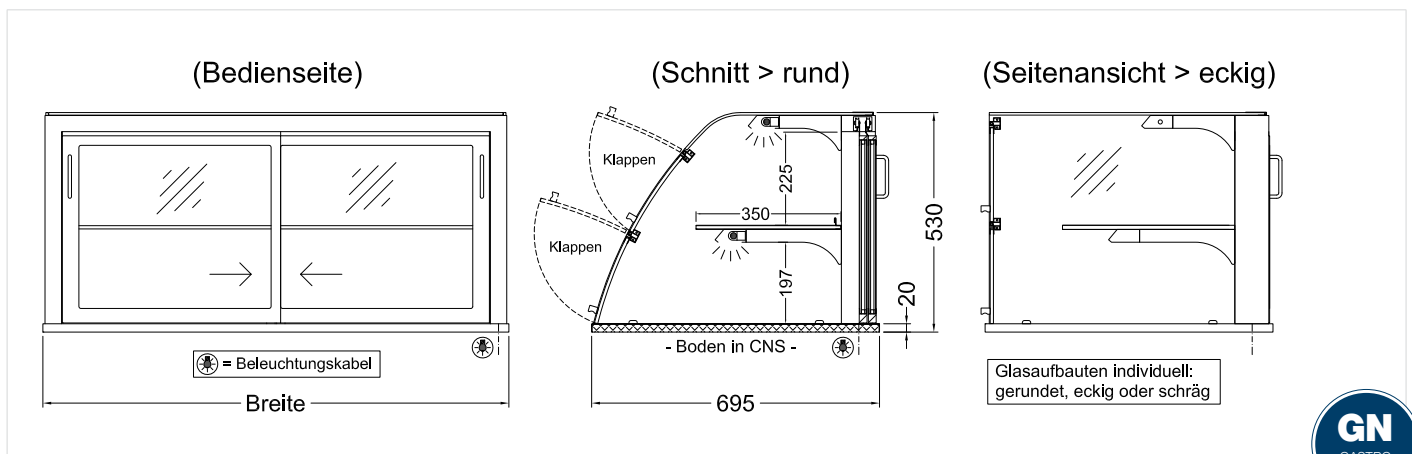
Kundenseite: Entnahmeklappen aus Acrylglas

Bedienseite: Schiebetüren aus Isolierglas

- Außen und innen CNS 1.4301.
- Alle Sichtseiten geschliffen.
- Bodenplatte geschlossen.
- Seitenscheiben und Zwischenbord aus ESG.
- Zwischenbord schräg- und höhenverstellbar.
- Innenbeleuchtung je Etage waagrecht und geschützt angeordnet. Leuchtmittel - Standardfarbe weiß (alternativ auch bäckerverfarben).
- Innenraum geeignet für GN 1/1 - bei GN 1/1 Bestückung für 80er-Vitrine sind Flügeltüren notwendig (kein Aufpreis).
- Verkabelung nach unten herausgeführt - ohne Lichtschalter.

MODELL	BENENNUNG	ABMESSUNGEN B x T x H	ANZAHL ENTNAHMEKLAPPEN	ART.-NR.	PREIS IN EURO
RUND 	GUK GR-80-53 KL	800 x 695 x 530 mm	4 Klappen	310 530	3.307,-
	GUK GR-112-53 KL	1125 x 695 x 530 mm	6 Klappen	310 531	3.971,-
	GUK GR-145-53 KL	1450 x 695 x 530 mm	8 Klappen	310 532	4.614,-
	GUK GR-177-53 KL	1775 x 695 x 530 mm	10 Klappen	310 533	5.310,-
ECKIG 	GUK GE-80-53 KL	800 x 695 x 530 mm	4 Klappen	310 630	3.238,-
	GUK GE-112-53 KL	1125 x 695 x 530 mm	6 Klappen	310 631	3.890,-
	GUK GE-145-53 KL	1450 x 695 x 530 mm	8 Klappen	310 632	4.520,-
	GUK GE-177-53 KL	1775 x 695 x 530 mm	10 Klappen	310 633	5.201,-
SCHRÄG 	GUK GS-80-53 KL	800 x 695 x 530 mm	4 Klappen	310 730	3.238,-
	GUK GS-112-53 KL	1125 x 695 x 530 mm	6 Klappen	310 731	3.890,-
	GUK GS-145-53 KL	1450 x 695 x 530 mm	8 Klappen	310 732	4.520,-
	GUK GS-177-53 KL	1775 x 695 x 530 mm	10 Klappen	310 733	5.201,-

ZUBEHÖR UND SONDERAUSSTATTUNGEN		
Bodenöffnung mit Kragendurchzug	154 760	509,-
LED Beleuchtung		auf Anfrage





mit Entnahmeklappen
Höhe 700 mm

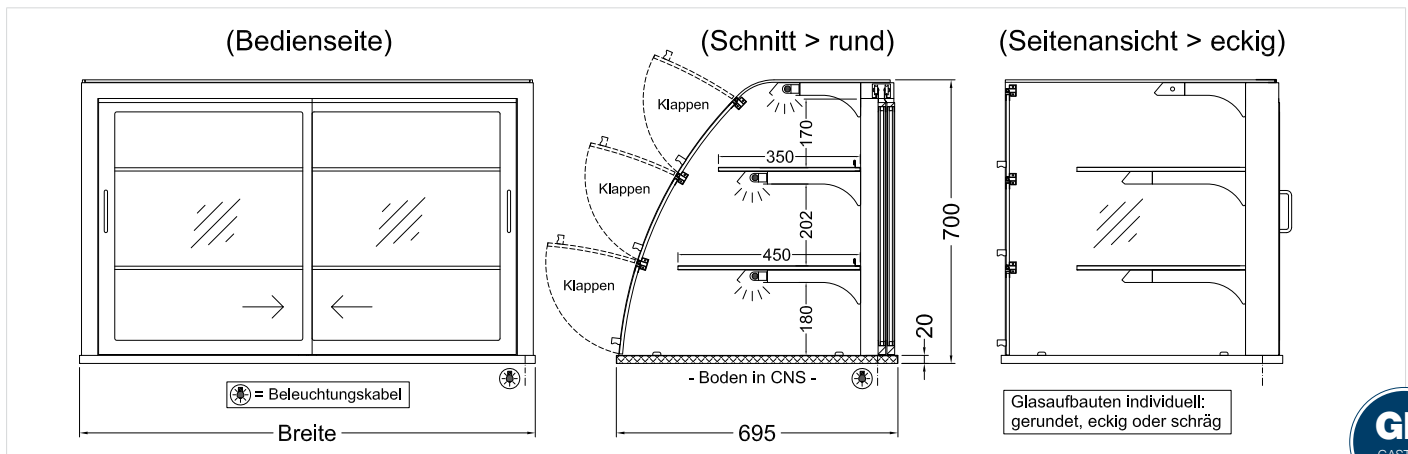


Kundenseite: Entnahmeklappen aus Acrylglas
Bedienseite: Schiebetüren aus Isolierglas

- Außen und innen CNS 1.4301.
- Alle Sichtseiten geschliffen.
- Bodenplatte geschlossen.
- Seitenscheiben und 2 Zwischenborde aus ESG.
- Zwischenborde schräg- und höhenverstellbar.
- Innenbeleuchtung je Etage waagrecht und geschützt angeordnet. Leuchtmittel – Standardfarbe weiß (alternativ auch bäckerverfarben).
- Innenraum geeignet für GN 1/1. Bei GN 1/1 Bestückung für 80er-Vitrine sind Flügeltüren notwendig (kein Aufpreis) – bei Bestellung bitte angeben!
- Verkabelung nach unten herausgeführt – ohne Lichtschalter.

MODELL	BENENNUNG	ABMESSUNGEN B x T x H	ANZAHL ENTNAHMEKLAPPEN	ART.-NR.	PREIS IN EURO
RUND 	GUK GR-80-70 KL	800 x 695 x 700 mm	6 Klappen	310 540	4.193,-
	GUK GR-112-70 KL	1125 x 695 x 700 mm	9 Klappen	310 541	4.906,-
	GUK GR-145-70 KL	1450 x 695 x 700 mm	12 Klappen	310 542	5.644,-
	GUK GR-177-70 KL	1775 x 695 x 700 mm	15 Klappen	310 543	6.396,-
ECKIG 	GUK GE-80-70 KL	800 x 695 x 700 mm	6 Klappen	310 640	4.108,-
	GUK GE-112-70 KL	1125 x 695 x 700 mm	9 Klappen	310 641	4.806,-
	GUK GE-145-70 KL	1450 x 695 x 700 mm	12 Klappen	310 642	5.529,-
	GUK GE-177-70 KL	1775 x 695 x 700 mm	15 Klappen	310 643	6.266,-
SCHRÄG 	GUK GS-80-70 KL	800 x 695 x 700 mm	6 Klappen	310 740	4.108,-
	GUK GS-112-70 KL	1125 x 695 x 700 mm	9 Klappen	310 741	4.806,-
	GUK GS-145-70 KL	1450 x 695 x 700 mm	12 Klappen	310 742	5.529,-
	GUK GS-177-70 KL	1775 x 695 x 700 mm	15 Klappen	310 743	6.266,-


ZUBEHÖR UND SONDERAUSSTATTUNGEN		
Bodenöffnung mit Kragendurchzug	154 760	509,-
LED-Beleuchtung		auf Anfrage



Kundenseite: Entnahmeklappen aus Acrylglas

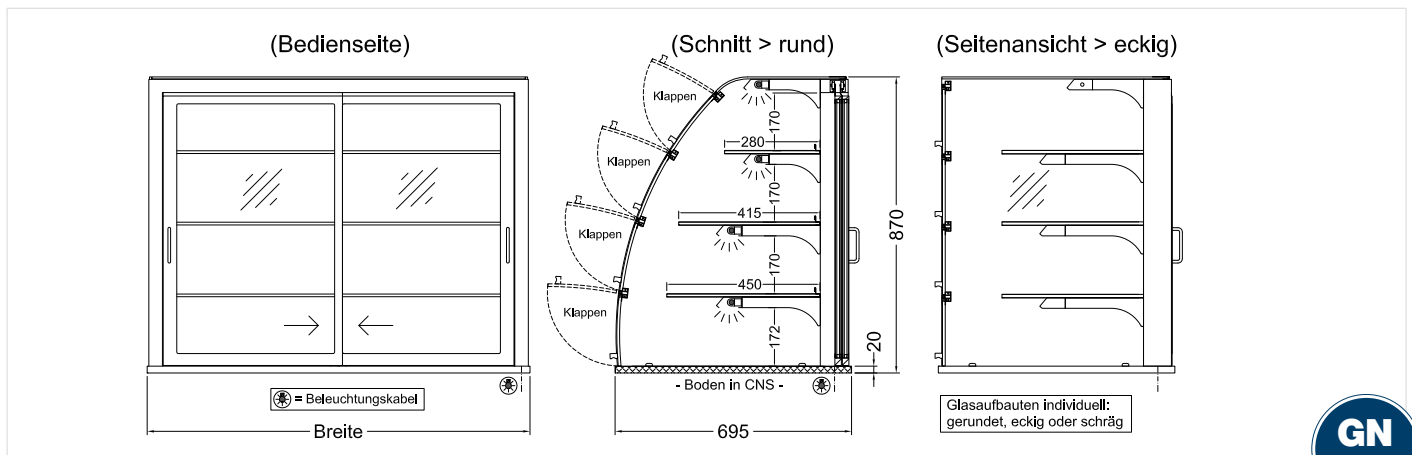
Bedienseite: Schiebetüren aus Isolierglas

- Außen und innen CNS 1.4301.
- Alle Sichtseiten geschliffen.
- Bodenplatte geschlossen.
- Seitenscheiben und 3 Zwischenborde aus ESG.
- Zwischenborde schräg- und höhenverstellbar.
- Innenbeleuchtung je Etage waagrecht und geschützt angeordnet. Leuchtmittel – Standardfarbe weiß (alternativ auch bäckerverfarben).
- Innenraum geeignet für GN 1/1. Bei GN 1/1 Bestückung für 80er-Vitrine sind Flügeltüren notwendig (kein Aufpreis) – bei Bestellung bitte angeben!
- Verkabelung nach unten herausgeführt - ohne Lichtschalter.

MODELL	BENENNUNG	ABMESSUNGEN B x T x H	ANZAHL ENTNAHMEKLAPPEN	ART.-NR.	PREIS IN EURO
RUND 	GUK GR-80-87 KL	800 x 695 x 870 mm	8 Klappen	310 550	4.947,-
	GUK GR-112-87 KL	1125 x 695 x 870 mm	12 Klappen	310 551	5.788,-
	GUK GR-145-87 KL	1450 x 695 x 870 mm	16 Klappen	310 552	6.661,-
	GUK GR-177-87 KL	1775 x 695 x 870 mm	20 Klappen	310 553	7.548,-
ECKIG 	GUK GE-80-87 KL	800 x 695 x 870 mm	8 Klappen	310 650	4.848,-
	GUK GE-112-87 KL	1125 x 695 x 870 mm	12 Klappen	310 651	5.671,-
	GUK GE-145-87 KL	1450 x 695 x 870 mm	16 Klappen	310 652	6.525,-
	GUK GE-177-87 KL	1775 x 695 x 870 mm	20 Klappen	310 653	7.393,-
SCHRÄG 	GUK GS-80-87 KL	800 x 695 x 870 mm	8 Klappen	310 750	4.848,-
	GUK GS-112-87 KL	1125 x 695 x 870 mm	12 Klappen	310 751	5.671,-
	GUK GS-145-87 KL	1450 x 695 x 870 mm	16 Klappen	310 752	6.525,-
	GUK GS-177-87 KL	1775 x 695 x 870 mm	20 Klappen	310 753	7.393,-




ZUBEHÖR UND SONDERAUSSTATTUNGEN

Bodenöffnung mit Kragendurchzug	154 760	509,-
LED Beleuchtung		auf Anfrage

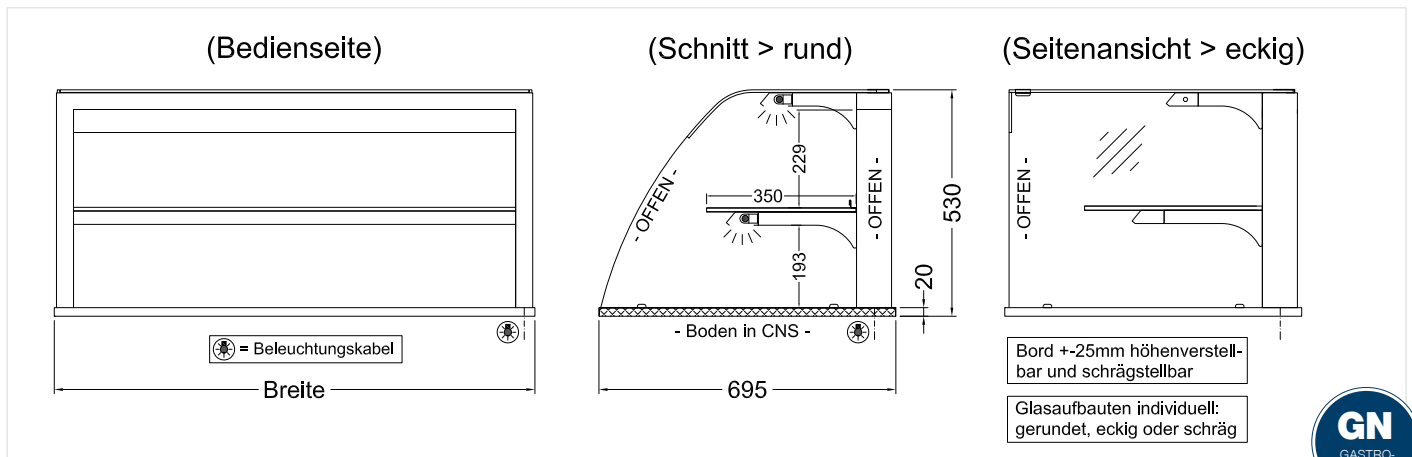


Kundenseite: Offen
Bedienseite: Offen

- Außen und innen CNS 1.4301.
- Alle Sichtseiten geschliffen.
- Zwischenbord schräg- und höhenverstellbar.
- Bodenplatte geschlossen.
- Seitenscheiben und Zwischenbord aus ESG.
- Innenbeleuchtung je Etage waagrecht und geschützt angeordnet. Leuchtmittel-Standardfarbe weiß (alternativ auch bäckerkarben).
- Innenraum geeignet für GN Bleche 1/1.
- Verkabelung nach unten herausgeführt – ohne Lichtschalter.

MODELL	BENENNUNG	ABMESSUNGEN B x T x H	ART.-NR.	PREIS IN EURO
RUND 	GUK OR-80-53	800 x 695 x 530 mm	310 560	2.425,-
	GUK OR-112-53	1125 x 695 x 530 mm	310 561	2.860,-
	GUK OR-145-53	1450 x 695 x 530 mm	310 562	3.400,-
	GUK OR-177-53	1775 x 695 x 530 mm	310 563	3.851,-
ECKIG 	GUK OE-80-53	800 x 695 x 530 mm	310 660	2.376,-
	GUK OE-112-53	1125 x 695 x 530 mm	310 661	2.801,-
	GUK OE-145-53	1450 x 695 x 530 mm	310 662	3.330,-
	GUK OE-177-53	1775 x 695 x 530 mm	310 663	3.773,-
SCHRÄG 	GUK OS-80-53	800 x 695 x 530 mm	310 760	2.376,-
	GUK OS-112-53	1125 x 695 x 530 mm	310 761	2.801,-
	GUK OS-145-53	1450 x 695 x 530 mm	310 762	3.330,-
	GUK OS-177-53	1775 x 695 x 530 mm	310 763	3.773,-

ZUBEHÖR UND SONDERAUSSTATTUNGEN			
Bodenöffnung mit Kragendurchzug		154 760	509,-
LED Beleuchtung			auf Anfrage





offen
Höhe 700 mm



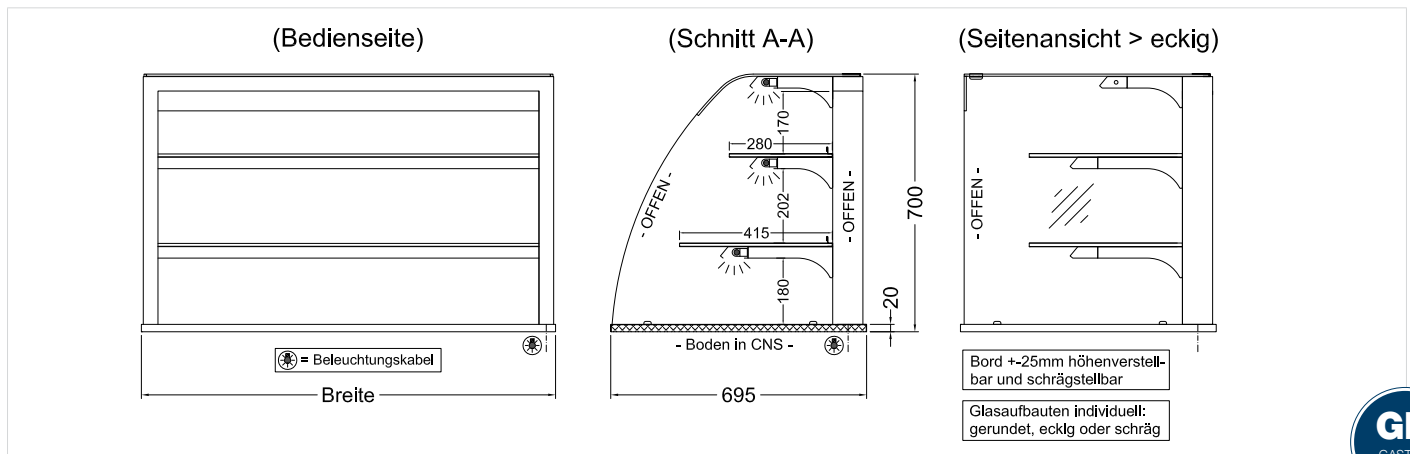
Kundenseite: Offen
Bedienseite: Offen

- Außen und innen CNS 1.4301.
- Alle Sichtseiten geschliffen.
- Zwischenborde schräg- und höhenverstellbar.
- Bodenplatte geschlossen.
- Seitenscheiben und 2 Zwischenborde aus ESG.
- Innenbeleuchtung je Etage waagrecht und geschützt angeordnet. Leuchtmittel-Standardfarbe weiß (alternativ auch bäcklerfarben).
- Innenraum geeignet für GN-Bleche 1/1.
- Verkabelung nach unten herausgeführt – ohne Lichtschalter.

MODELL	BENENNUNG	ABMESSUNGEN B x T x H	ART.-NR.	PREIS IN EURO
RUND 	GUK OR-80-70	800 x 695 x 700 mm	310 570	2.998,-
	GUK OR-112-70	1125 x 695 x 700 mm	310 571	3.502,-
	GUK OR-145-70	1450 x 695 x 700 mm	310 572	3.992,-
	GUK OR-177-70	1775 x 695 x 700 mm	310 573	4.427,-
ECKIG 	GUK OE-80-70	800 x 695 x 700 mm	310 670	2.937,-
	GUK OE-112-70	1125 x 695 x 700 mm	310 671	3.430,-
	GUK OE-145-70	1450 x 695 x 700 mm	310 672	3.910,-
	GUK OE-177-70	1775 x 695 x 700 mm	310 673	4.336,-
SCHRÄG 	GUK OS-80-70	800 x 695 x 700 mm	310 770	2.937,-
	GUK OS-112-70	1125 x 695 x 700 mm	310 771	3.430,-
	GUK OS-145-70	1450 x 695 x 700 mm	310 772	3.910,-
	GUK OS-177-70	1775 x 695 x 700 mm	310 773	4.336,-

ZUBEHÖR UND SONDERAUSSTATTUNGEN

Bodenöffnung mit Kragendurchzug	154 760	509,-
LED Beleuchtung		auf Anfrage






UNGEKÜHLTER GLASAUFBAU



Kundenseite: Offen

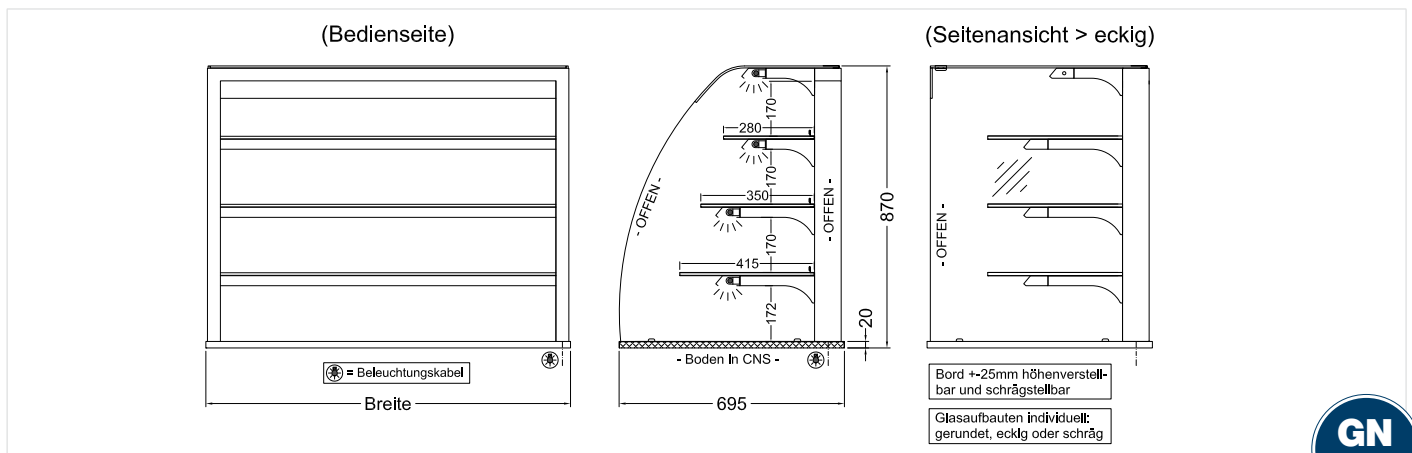
Bedienseite: Offen

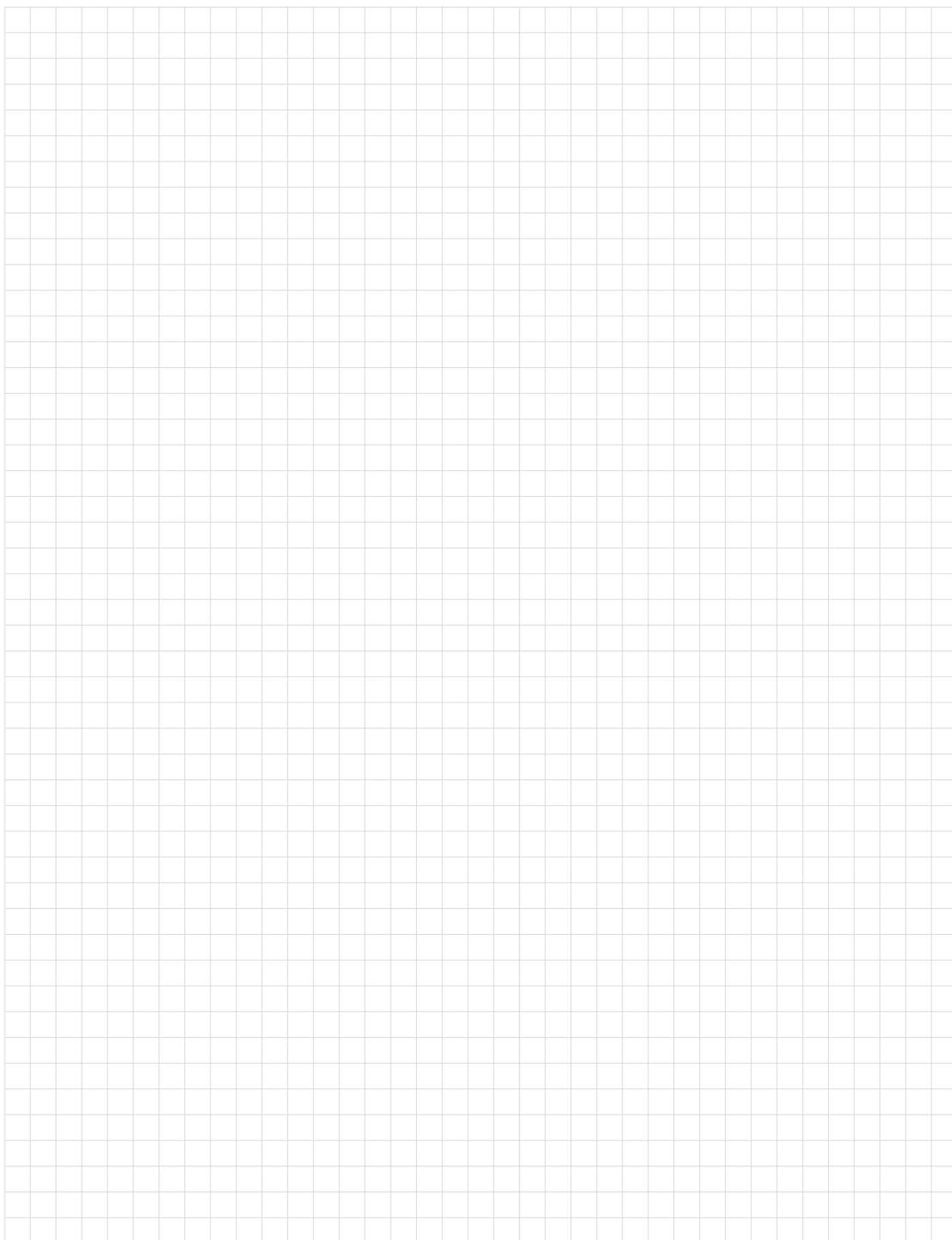
- Außen und innen CNS 1.4301.
- Alle Sichtseiten geschliffen.
- Zwischenborde schräg- und höhenverstellbar.
- Bodenplatte geschlossen.
- Seitenscheiben und 3 Zwischenborde aus ESG.
- Innenbeleuchtung je Etage waagrecht und geschützt angeordnet. Leuchtmittel - Standardfarbe weiß (alternativ auch bäcklerfarben).
- Innenraum geeignet für GN Bleche 1/1.
- Verkabelung nach unten herausgeführt - ohne Lichtschalter.

MODELL	BENENNUNG	ABMESSUNGEN B x T x H	ART.-NR.	PREIS IN EURO
RUND 	GUK OR-80-87	800 x 695 x 870 mm	310 580	3.538,-
	GUK OR-112-87	1125 x 695 x 870 mm	310 581	4.131,-
	GUK OR-145-87	1450 x 695 x 870 mm	310 582	4.711,-
	GUK OR-177-87	1775 x 695 x 870 mm	310 583	5.224,-
ECKIG 	GUK OE-80-87	800 x 695 x 870 mm	310 680	3.465,-
	GUK OE-112-87	1125 x 695 x 870 mm	310 681	4.048,-
	GUK OE-145-87	1450 x 695 x 870 mm	310 682	4.613,-
	GUK OE-177-87	1775 x 695 x 870 mm	310 683	5.118,-
SCHRÄG 	GUK OS-80-87	800 x 695 x 870 mm	310 780	3.465,-
	GUK OS-112-87	1125 x 695 x 870 mm	310 781	4.048,-
	GUK OS-145-87	1450 x 695 x 870 mm	310 782	4.613,-
	GUK OS-177-87	1775 x 695 x 870 mm	310 783	5.118,-

ZUBEHÖR UND SONDERAUSSTATTUNGEN

Bodenöffnung mit Kragendurchzug	154 760	509,-
LED Beleuchtung		auf Anfrage



A large, empty grid of small squares, intended for taking personal notes. The grid consists of approximately 30 columns and 40 rows.